



SKF

Bôi trơn

Bôi trơn bằng mỡ	231
Mỡ bôi trơn	231
Độ nhớt của dầu gốc	231
Độ đặc	232
Dải nhiệt độ - khái niệm tín hiệu màu của SKF.....	232
Bảo vệ chống rỉ khi có nước	234
Khả năng chịu tải: chất phụ gia EP và AW.....	234
Khả năng trộn lẫn.....	236
Mỡ SKF.....	236
Tái bôi trơn.....	237
Chu kỳ tái bôi trơn	237
Các điều kiện làm việc khác nhau và các loại ổ lăn	240
Kiểm tra	241
Bổ sung mỡ	242
Bổ sung mỡ.....	242
Thay mỡ mới.....	244
Tái bôi trơn liên tục	245
Bôi trơn bằng dầu	248
Các phương pháp bôi trơn bằng dầu	248
Dầu bôi trơn.....	251
Chọn dầu bôi trơn.....	252
Thay dầu	253

Bôi trơn

Để ổ lăn hoạt động tin cậy thì nó phải được bôi trơn đầy đủ để tránh tiếp xúc trực tiếp kim loại-kim loại giữa các con lăn, rãnh lăn và vòng cách. Việc bôi trơn cũng ngăn chặn sự mài mòn và bảo vệ bề mặt ổ lăn không bị rỉ sét. Việc lựa chọn chất bôi trơn thích hợp và phương pháp bôi trơn cho mỗi ứng dụng của ổ lăn là quan trọng cũng như việc bảo dưỡng ổ lăn.

Hiện nay, chất bôi trơn phổ biến dùng để bôi trơn ổ lăn là mỡ và dầu, tuy nhiên cũng có chất bôi trơn dạng rắn, ví dụ trong điều kiện làm việc ở nhiệt độ cao. Việc lựa chọn cụ thể chất bôi trơn phụ thuộc chủ yếu vào điều kiện làm việc, tức là dải nhiệt độ, tốc độ cũng như sự ảnh hưởng của môi trường xung quanh.

Nhiệt độ làm việc thích hợp nhất sẽ đạt được khi chỉ cần một lượng bôi trơn nhỏ nhất đủ để bôi trơn ổ lăn. Tuy nhiên khi chất bôi trơn cần thực hiện thêm các chức năng bổ sung như làm kín hay giải nhiệt thì cần phải bổ sung thêm lượng bôi trơn.

Chất bôi trơn trong kết cấu ổ lăn sẽ dần dần mất khả năng bôi trơn do quá trình cơ học, lão hóa và tích tụ chất bẩn. Do đó khi bôi trơn bằng mỡ cần phải bổ sung hay thay mỡ mới, bôi trơn bằng dầu thì cần phải được lọc và định kỳ thay dầu.

Các thông tin và đề nghị trong phần này liên quan đến ổ lăn không có nắp che.

Ổ lăn SKF và cụm ổ lăn có nắp chặn ở hai bên đã được cho mỡ. Các thông tin về mỡ được sử dụng tiêu chuẩn cho các loại ổ lăn này có thể tham khảo ở phần đầu đề mục của các bảng sản phẩm tương ứng với các mô tả sơ bộ về thông số làm việc.

Tuổi thọ làm việc của mỡ trong các ổ lăn có nắp chặn hầu hết thường vượt tuổi thọ của ổ lăn, do đó (trừ một số trường hợp ngoại lệ) không cần phải tái bôi trơn cho những ổ lăn này.

Ghi chú

Sự khác nhau về tính năng bôi trơn của các chất có vẻ giống hệt nhau - cụ thể là mỡ - được sản xuất ở những nơi khác nhau có thể xảy ra. Do đó SKF không chịu trách nhiệm về các loại bôi trơn cũng như tính năng làm việc của nó. Vì vậy người sử dụng nên xác định rõ chi tiết về đặc tính bôi trơn để chọn được chất bôi trơn thích hợp nhất cho từng ứng dụng.

Bôi trơn bằng mỡ

Mỡ được sử dụng để bôi trơn ổ lăn ở điều kiện làm việc thông thường trong hầu hết các ứng dụng.

Mỡ có ưu điểm hơn dầu vì dễ dàng giữ được mỡ trong ổ lăn cụ thể là khi trục nghiêng hay thẳng đứng và nó cũng tham gia vào việc làm kín cụm ổ lăn ngăn cản bụi bẩn, hơi ẩm hay nước.

Lượng mỡ quá nhiều sẽ làm tăng nhiệt độ trong ổ lăn lên nhanh chóng, nhất là khi quay ở vận tốc cao. Theo qui luật chung khi lắp ổ lăn thì chỉ có ổ lăn nên được cho đầy mỡ, trong khi đó khoảng không gian trống trong thân ổ chỉ cho mỡ một phần. Trước khi hoạt động đến tốc độ tối đa, mỡ dư trong ổ lăn phải được thoát ra trong gian đoạn chạy rà. Ở cuối gian đoạn chạy rà nhiệt độ làm việc sẽ giảm đáng kể cho thấy rằng mỡ đã được phân bố đều trong cụm ổ lăn.

Tuy nhiên khi ổ lăn hoạt động ở vận tốc rất thấp và cần được bảo vệ tốt không bị nhiễm bẩn và rỉ sét thì ổ đỡ cần được bôi trơn đầy mỡ.

Mỡ bôi trơn

Mỡ bôi trơn bao gồm dầu khoáng hay dầu tổng hợp kết hợp với chất làm rắn. Các chất làm rắn thường là xà phòng kim loại. Tuy nhiên những chất làm rắn khác ví dụ như polyurê có thể được sử dụng cho những khả năng đặc biệt ở những lĩnh vực nhất định như nhiệt độ làm việc cao. Chất phụ gia cũng có thể được bổ sung vào để tăng cường những tính năng nào đó của mỡ. Độ đặc của mỡ tùy thuộc phần lớn vào loại, sự cô đặc của chất làm rắn được sử dụng và nhiệt độ làm việc phát sinh của ổ lăn. Khi chọn mỡ, độ đặc, đây nhiệt độ làm việc, độ nhớt của dầu gốc, tính năng chống rỉ sét, khả năng chịu tải là những yếu tố quan trọng nhất cần được xem xét. Các thông tin chi tiết về những tính năng này như sau:

Độ nhớt dầu gốc

Điều quan trọng độ nhớt của dầu để hình thành một lớp dầu tách rời các bề mặt tiếp xúc của ổ lăn và cho tuổi thọ ổ lăn được giải quyết ở phần “ Các điều kiện bôi trơn – tỷ số độ nhớt (viscosity ratio) κ ” ở **trang 59**; thông tin cung cấp cũng tương tự cho độ nhớt gốc của mỡ.

Độ nhớt dầu gốc của mỡ thông thường dùng cho ổ lăn nằm trong khoảng từ 15 đến 500mm²/s ở 40°C. Mỡ có dầu gốc cao hơn 1000mm²/s ở 40°C rỉ dầu rất chậm và ổ lăn không đủ bôi trơn. Vì vậy nếu độ nhớt tính toán lớn hơn 1000mm²/s ở 40°C được yêu cầu vì tốc độ thấp, thì nên sử dụng mỡ có độ nhớt tối đa 1000mm²/s và có tính năng rỉ dầu tốt hoặc sử dụng bôi trơn bằng dầu.

Bôi trơn

Độ nhớt của dầu gốc cũng ảnh hưởng đến tốc độ cho phép tối đa mà mỡ đã chọn được sử dụng để bôi trơn ổ lăn. Tốc độ quay cho phép của mỡ cũng chịu ảnh hưởng bởi lực cắt do các chất làm rắn khác nhau tạo ra của mỡ. Để chỉ khả năng tốc độ, các nhà sản xuất mỡ thường đưa ra “hệ số vận tốc”

$$A = n \cdot d_m$$

trong đó

A = hệ số vận tốc, mm/phút

n = tốc độ quay, vòng/phút

d_m = đường kính trung bình của ổ lăn
= 0,5 (d + D), mm

Đối với các ứng dụng hoạt động ở vận tốc rất cao, ví dụ khi $A > 700.000$ đối với ổ bi đỡ thì mỡ thích hợp nhất để bôi trơn sẽ có độ nhớt thấp.

Độ đặc

Mỡ được phân ra nhiều cấp độ đặc khác nhau theo thang đo NLGI. Độ đặc của mỡ được sử dụng để bôi trơn ổ lăn không được thay đổi nhiều khi hoạt động trong phạm vi nhiệt độ đã ghi rõ của mỡ. Mỡ mềm ra khi nhiệt độ tăng có thể chảy ra khỏi cụm ổ lăn. Mỡ sẽ cứng lại ở nhiệt độ thấp cản trở sự quay của ổ lăn hay thoát dầu không đủ.

Các loại mỡ có chất làm rắn là xà phòng kim loại có độ đặc 1, 2 và 3 được sử dụng cho ổ lăn. Hầu hết mỡ có độ đặc là 2. Mỡ có độ đặc thấp hơn thường sử dụng ở nhiệt độ thấp hay để nâng cao khả năng bơm được của mỡ. Mỡ có độ đặc là 3 thường được dùng cho cụm ổ lăn có trục đứng với tấm chặn được lắp bên dưới để mỡ không bị thoát ra ngoài.

Trong các ứng dụng có rung động, mỡ làm việc khắc nghiệt hơn do liên tục văng vào ổ lăn do rung động, thì cần dùng mỡ có độ đặc cao hơn nhưng chỉ xét độ cứng của mỡ thì chưa đủ mà cần phải xét đến độ ổn định cơ học của mỡ.

Mỡ có chất làm rắn là polyurê có thể mềm hơn hay cứng hơn tùy thuộc vào tỉ lệ trượt trong ứng dụng. Trong các ứng dụng với trục đứng có điều lưu ý là mỡ polyurê có thể sẽ chảy thoát ra trong những điều kiện nào đó.

Dải nhiệt độ - khái niệm đèn tín hiệu giao thông của SKF

Dải nhiệt độ làm việc mà mỡ có thể được sử dụng phụ thuộc phần lớn vào loại dầu gốc và chất làm rắn được sử dụng cũng như các chất phụ gia. Nhiệt độ thích hợp được thể hiện bằng giản đồ như **giản đồ 1** ở dạng “hai đèn tín hiệu giao thông”.

Các giới hạn nhiệt độ cực cấp, như giới hạn nhiệt độ thấp, giới hạn nhiệt độ cao cũng được xác định rõ.

- Giới hạn nhiệt độ thấp (LTL), tức là nhiệt độ thấp nhất mà mỡ cho phép ổ lăn khởi động được, phụ thuộc chủ yếu vào loại dầu gốc và độ nhớt của nó.
- Giới hạn nhiệt độ cao (HTL) được quyết định bởi loại chất làm rắn, đối với mỡ có gốc xà phòng thì được xác định bằng điểm nhỏ giọt. Điểm nhỏ giọt chỉ nhiệt độ ở đó mỡ mất độ đặc và trở thành chất lỏng.

Rõ ràng là không nên vận hành dưới giới hạn nhiệt độ thấp và trên giới hạn nhiệt độ cao như vùng đỏ trên **giản đồ 1**. Mặc dù các nhà cung cấp mỡ cho biết giá trị cụ thể giới hạn nhiệt độ thấp và giới hạn nhiệt độ cao trong các thông tin sản phẩm của họ, nhiệt độ quan trọng thật sự để vận hành tin cậy được là các giá trị của SKF đưa ra cho

- Giới hạn khả năng làm việc ở nhiệt độ thấp (LTPL) và
- Giới hạn khả năng làm việc ở nhiệt độ cao (HTPL).

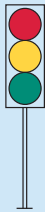
Vùng xanh trong **giản đồ 1** nằm giữa hai giới hạn này, ở đó mỡ sẽ có chức năng bôi trơn tin cậy và tuổi thọ của mỡ có thể xác định chính xác, do định nghĩa giới hạn khả năng làm việc ở nhiệt độ cao chưa được tiêu chuẩn hóa quốc tế do đó phải cẩn thận khi sử dụng các thông số của các nhà cung cấp mỡ.

Ở nhiệt độ cao hơn giới hạn khả năng làm việc ở nhiệt độ cao (HTPL) mỡ sẽ bị lão hóa và oxy hóa nhanh chóng, các sản phẩm phụ phát sinh khi mỡ bị oxy hóa sẽ có những tác dụng bất lợi cho việc bôi trơn. Vì vậy, nhiệt độ ở vùng vàng giữa giới hạn khả năng làm việc ở nhiệt độ cao và giới hạn nhiệt độ cao (HTL) chỉ nên xảy ra trong thời gian rất ngắn.

Vùng vàng cũng có ở nhiệt độ thấp. Khi nhiệt độ giảm thì khả năng thoát dầu của mỡ giảm và độ cứng của mỡ tăng. Điều này cuối cùng sẽ dẫn đến việc bôi trơn không đủ bề mặt tiếp xúc của con lăn và rãnh lăn. Trong **giản đồ 1**, giới hạn nhiệt độ này được xác định là giới hạn khả năng làm việc ở nhiệt độ thấp (LTPL). Giá trị của giới hạn khả năng làm việc ở nhiệt độ thấp khác nhau tùy ổ bi hay ổ con lăn. Vì ổ bi dễ bôi trơn hơn ổ con lăn, giới hạn khả năng làm việc ở nhiệt độ thấp của ổ bi ít quan trọng hơn. Tuy nhiên đối với ổ con lăn sự hư hỏng nghiêm trọng sẽ xảy ra khi ổ lăn hoạt động liên tục bên dưới nhiệt độ giới hạn này. Vận hành trong thời gian ngắn ở vùng này ví dụ khi khởi động ở nhiệt độ thấp thì không nguy hiểm vì nhiệt phát sinh do ma sát sẽ làm tăng nhiệt độ ổ lăn lên vùng xanh

Giản đồ 1

Khái niệm đèn tín hiệu giao thông của SKF



Không dùng
 Khả năng làm việc không tin cậy (chỉ dùng trong thời gian ngắn)
 Khả năng làm việc tin cậy, nghĩa là tuổi thọ có thể tính toán được



Nhiệt độ →



LTL LTPL HTPL HTL

- LTL Giới hạn nhiệt độ thấp
- LTPL Giới hạn khả năng làm việc ở tốc độ thấp
- HTPL Giới hạn khả năng làm việc ở nhiệt độ cao
- HTL Giới hạn nhiệt độ cao

Bôi trơn

Ghi chú:

Khái niệm đèn tín hiệu giao thông của SKF được áp dụng cho tất cả các loại mỡ, tuy nhiên vùng nhiệt độ sẽ khác tùy theo từng loại mỡ và chỉ có thể xác định được bằng cách thử nghiệm chức năng của nó trên ổ lăn

- Các loại mỡ thông dụng được sử dụng cho ổ lăn xem tham khảo trong **giản đồ 2** và cho:
- Mỡ SKF xem trong **giản đồ 3**.

Các giá trị cho trong giản đồ trên dựa vào các thực nghiệm rộng rãi tiến hành trong các phòng thí nghiệm của SKF và có thể khác nhau tùy theo loại mỡ của các nhà sản xuất. Nó có giá trị cho các loại mỡ độ đặc số 2 thông thường không có chất phụ gia EP. Nhiệt độ trong **giản đồ 2** là nhiệt độ ổ lăn tự phát sinh (thường được đo ở vòng không quay). Do số liệu của mỗi loại mỡ là một bản tóm tắt của nhiều mẫu mỡ có thành phần ít nhiều tương tự nên sự chuyển tiếp của mỗi nhóm mỡ sẽ không rõ ràng, tuy nhiên sẽ chỉ nằm trong vùng nhỏ.

Bảo vệ chống rỉ sét, tác động khi có nước

Mỡ phải bảo vệ ổ lăn không bị rỉ sét và không bị loãng ra khi trong trường hợp nước xâm nhập vào. Chỉ có chất làm rắn là làm ảnh hưởng đến khả năng chịu nước của mỡ: lithium phức hợp, canxi phức hợp và mỡ polyurê thì thường có khả năng chịu nước rất tốt. Loại chất phụ gia ngăn cản rỉ sét sẽ quyết định chủ yếu khả năng chống rỉ của mỡ.

Ổ tốc độ rất thấp, bôi trơn đầy mỡ trong ổ lăn và ổ đỡ thì có lợi cho việc bảo vệ chống rỉ và ngăn cản nước xâm nhập vào.

Khả năng chịu tải: Chất phụ gia EP và AW

Tuổi thọ của ổ lăn sẽ ngắn đi nếu bề dày lớp bôi trơn không đủ để ngăn cản sự tiếp xúc kim loại của phần gồ ghề trên các bề mặt tiếp xúc. Có một cách để khắc phục điều này là dùng chất phụ gia EP (áp lực cao). Nhiệt độ cao phát sinh do sự tiếp xúc tại vùng có bề mặt gồ ghề làm hoạt hóa và gây mòn nhẹ chất các chất phụ gia này ở các điểm tiếp xúc, làm bề mặt tiếp xúc nhẵn ra, ứng suất tiếp xúc giảm và làm tăng tuổi thọ làm việc.



Nhiều chất phụ gia EP mới là loại sulphur/phospho. Tuy nhiên các chất phụ gia này có thể ảnh hưởng không tốt đến sức bền của thép ổ lăn. Vì khi các chất phụ gia này được sử dụng thì các tác động hóa học không chỉ giới hạn ở các chỗ gồ ghề. Nếu nhiệt độ làm việc và ứng suất tiếp xúc quá cao, các chất phụ gia có thể tạo ra các phản ứng hóa học ngay cả khi không có tiếp xúc tại các vùng gồ ghề. Điều này có thể làm tăng sự rỉ sét trong vùng tiếp xúc và có thể dẫn tới nhanh chóng hư hỏng ổ lăn thường bắt đầu bằng các vết nhỏ tế vi. Vì vậy SKF đề nghị sử dụng các chất phụ gia EP ít có phản ứng ở nhiệt độ làm việc trên 80°C. Các chất bôi trơn có chất phụ gia EP không nên dùng cho ổ lăn làm việc ở nhiệt độ cao hơn 100°C. Đối với tốc độ rất thấp, các chất phụ gia bôi trơn dạng rắn như graphitic, molybdenum disulphide (M₂S₂) đôi khi được sử dụng bổ sung vào các chất phụ gia để nâng cao khả năng chịu tải. Các chất phụ gia này phải có độ tinh khiết cao và kích thước hạt rất nhỏ; nếu không các vết lõm hình thành do lăn qua các hạt này sẽ làm giảm tuổi thọ mỗi của ổ lăn.

Chất phụ gia AW (Chống mài mòn) có chức năng tương tự như chất phụ gia EP, tức là ngăn ngừa tiếp xúc kim loại. Vì vậy chất phụ gia EP và AW thường khó phân biệt. Tuy nhiên phương thức làm việc của chúng thì khác nhau. Sự khác nhau chủ yếu là chất phụ gia AW tạo nên một lớp bảo vệ dính chặt vào bề mặt. Vùng gồ ghề sẽ trượt lên nhau mà không có tiếp xúc kim loại. Độ nhám không giảm đi do mài mòn nhẹ như trong trường hợp chất phụ gia EP. Ở đây cũng cần lưu ý đặc biệt rằng; chất phụ gia AW có thể chứa các phân tử, tương tự như ở chất phụ gia EP, có thể xâm nhập vào và làm yếu kết cấu thép ổ lăn.

Những chất làm rắn nào đó (ví dụ calcium sulphonate phức hợp) cũng cung cấp một tính năng EP/AW mà không có tác dụng hóa học làm ảnh hưởng đến tuổi thọ ổ lăn. Vì vậy giới hạn nhiệt độ làm việc của chất phụ gia không áp dụng cho các loại mỡ này.

Nếu bề dày lớp bôi trơn đủ, nói chung SKF không khuyến cáo sử dụng thêm chất phụ gia

Giản đồ 3

Khái niệm tin hiệu đen giao thông của SKF – mỡ SKF



Đối với nhiệt độ trên 150 °C, nên dùng SKF LGET 2

EP/AW. Tuy nhiên có những trường hợp mà ở đó chất phụ gia EP/AW có hữu ích. Nếu có sự trượt liên tục giữa các con lăn và rãnh lăn thì các chất phụ gia trên sẽ có tác dụng tốt. Liên lạc với dịch vụ kỹ thuật ứng dụng của SKF để biết thêm thông tin.

Khả năng trộn lẫn

Nếu cần phải thay một loại mỡ này bằng một loại mỡ khác thì cần phải xem xét đến khả năng trộn lẫn và không có các tác dụng phụ của mỡ. Nếu trộn lẫn các loại mỡ không tương thích thì độ đặc của mỡ có thể thay đổi đột ngột và ổ lăn có thể hỏng ví dụ như bị chảy mỡ nhiều ra ngoài.

Mỡ có cùng chất làm rắn và dầu gốc tương tự thì nói chung có thể trộn lẫn mà không có bất cứ hậu quả nguy hiểm gì, ví dụ một loại mỡ có gốc dầu mỏ, chất làm rắn lithium thì nói chung có thể trộn lẫn với mỡ khác cũng có gốc dầu mỏ và chất làm rắn lithium. Có một vài loại mỡ với chất làm rắn khác nhau ví dụ canxi phức hợp và mỡ lithium phức hợp cũng có thể trộn lẫn với nhau.

Trong kết cấu ổ lăn mà độ đặc của mỡ thấp có thể làm chảy mỡ ra ngoài, thì việc tái bôi trơn lần kế tiếp nên làm sạch toàn bộ mỡ cũ hơn là chỉ điển đầy mỡ thêm (→ phần “Tái bôi trơn” bắt đầu từ **trang 237**).

Chất bảo quản trong ổ lăn SKF thì tương thích hầu hết với các loại mỡ bôi trơn ổ lăn, cũng có thể chấp nhận với mỡ polyurê (→ phần “Chuẩn bị để lắp và tháo” **trang 258**). Các loại mỡ bôi trơn polyure mới (ví dụ LGHP 2) thì có khả năng tương thích tốt với các chất bảo quản hơn là các loại mỡ polyure trước đây. Lưu ý rằng các loại mỡ có dầu gốc PTFE, ví dụ mỡ LGET 2 của SKF thì không tương thích với các chất bảo quản tiêu chuẩn và chất bảo quản phải được làm sạch trước khi cho mỡ này vào. Để biết thêm thông tin, xin vui lòng liên lạc với bộ phận dịch vụ kỹ thuật ứng dụng của SKF.

Mỡ SKF

Dải sản phẩm mỡ bôi trơn ổ lăn của SKF bao gồm nhiều loại mỡ và nó đáp ứng hầu như tất cả các yêu cầu ứng dụng. Các loại mỡ này được phát triển dựa trên các thông tin mới nhất về bôi trơn ổ lăn và được thử nghiệm kỹ lưỡng cả trong phòng thí nghiệm và ngoài thực tế. Chất lượng của nó được SKF theo dõi một cách liên tục.

Đặc điểm kỹ thuật quan trọng nhất của mỡ SKF được cho trong **bảng 2 ở trang 246 và 247** cùng với bảng hướng dẫn lựa chọn mỡ nhanh chóng. Dải nhiệt độ mà mỡ SKF có thể sử dụng được thể hiện dưới dạng biểu đồ trên **giản đồ 3 trang 235**, tùy thuộc vào khái niệm tín hiệu đèn giao thông của SKF.

Các thông tin chi tiết về mỡ của SKF có thể tham khảo trong phần “Các sản phẩm bảo trì và bôi trơn của SKF” hay trên mạng www.mapro.skf.com.

Để lựa chọn mỡ bôi trơn ổ lăn và các ứng dụng đặc biệt thì sử dụng chương trình lựa chọn mỡ của SKF “lubeSelect” trên mạng internet www.aptitudexchange.com.

Tái bôi trơn

Ổ lăn phải được tái bôi trơn khi tuổi thọ làm việc của mỡ thấp hơn tuổi thọ làm việc mong muốn của ổ lăn.

Việc tái bôi trơn nên luôn luôn được thực hiện ở thời điểm mà điều kiện bôi trơn lúc đó vẫn còn tốt.

Thời điểm việc tái bôi trơn nên được thực hiện dựa vào nhiều yếu tố liên quan. Bao gồm loại và kích thước ổ lăn, tốc độ, nhiệt độ làm việc, loại mỡ, khoảng không gian chung quanh ổ lăn và môi trường xung quanh nó. Các khuyến cáo chỉ có thể dựa trên những nguyên tắc thống kê; chu kỳ tái bôi trơn của SKF được xác định là khoảng thời gian mà đến lúc đó 99% ổ lăn vẫn còn được bôi trơn tin cậy. Điều này được biểu thị bằng tuổi thọ của mỡ L_1 .

SKF giới thiệu những kinh nghiệm đang sử dụng dựa trên các thông số từ những ứng dụng và kiểm nghiệm thực tế, cùng với khoảng thời gian tái bôi trơn ước đoán được cung cấp như sau.

Khoảng thời gian tái bôi trơn

Khoảng thời gian tái bôi trơn t_r đối với ổ lăn có trục nằm ngang dưới điều kiện làm việc thông thường và sạch có thể xem trong **giản đồ 4** như là hàm số của

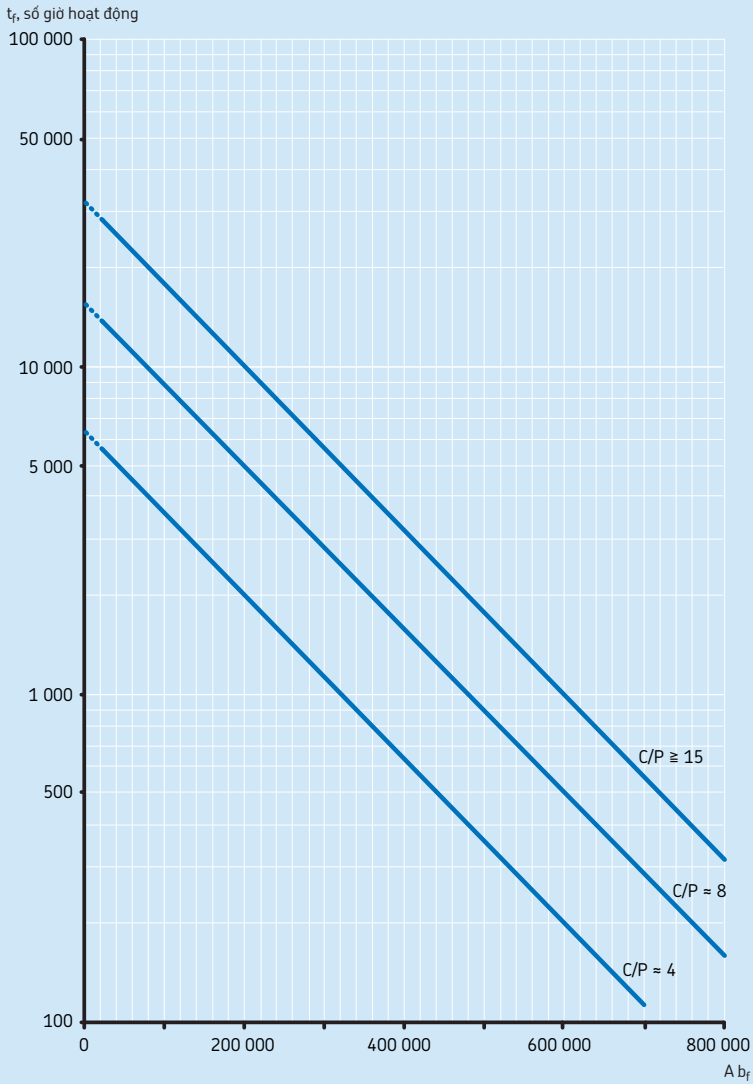
- hệ số tốc độ A nhân với hệ số ổ lăn tương ứng b_f trong đó
$$A = n d_m$$
$$n = \text{vận tốc quay, vòng / phút}$$
$$d_m = \text{đường kính trung bình ổ lăn}$$
$$= 0,5 (d + D), \text{ mm}$$
$$b_f = \text{hệ số ổ lăn tùy thuộc vào loại ổ lăn và điều kiện tải (} \rightarrow \text{ bảng 1, trang 239)}$$
- tỉ số tải trọng C/P

Khoảng thời gian tái bôi trơn t_r là giá trị ước đoán với nhiệt độ làm việc là 70°C, sử dụng mỡ có gốc dầu mỏ và chất làm rắn là lithium chất lượng tốt. Khi điều kiện nhiệt độ làm việc của ổ lăn thay đổi, điều chỉnh khoảng thời gian tái bôi trơn trong **giản đồ 4** theo tham khảo phần “Điều chỉnh chu kỳ tái bôi trơn theo điều kiện làm việc và loại ổ lăn”, bắt đầu từ **trang 240**.

Nếu hệ số tốc độ A vượt quá 70% giới hạn đã được đề nghị theo **bảng 1**, hay nếu nhiệt độ môi trường cao, thì sử dụng tính toán trong phần “tốc độ và rung động” ở **trang 107** để kiểm tra nhiệt độ làm việc và phương pháp bôi trơn thích hợp.

Khi sử dụng mỡ có chức năng cao thì tuổi thọ và thời gian tái bôi trơn sẽ dài. Liên lạc với dịch vụ hỗ trợ kỹ thuật của SKF để biết thêm thông tin.

Khoảng thời gian tái bôi trơn ở nhiệt độ vận hành 70 °C



Bảng 1

Hệ số ổ lăn và giới hạn đề nghị cho hệ số tốc độ A				
Loại ổ lăn ¹⁾	Hệ số ổ lăn b_f	Các giới hạn đề nghị đối với hệ số tốc độ A đối với tỉ số tải trọng		
		$C/P \geq 15$	$C/P \approx 8$	$C/P \approx 4$
–	–	mm/min		
Ổ bi đỡ	1	500 000	400 000	300 000
Ổ bi đỡ chặn	1	500 000	400 000	300 000
Ổ bi đỡ tự lựa	1	500 000	400 000	300 000
Ổ đĩa đỡ				
– ổ lăn không định vị	1,5	450 000	300 000	150 000
– ổ lăn định vị, không có tải dọc trục bên ngoài hay với tải nhẹ thay đổi dọc trục	2	300 000	200 000	100 000
– ổ lăn định vị tải dọc trục nhẹ không đổi	4	200 000	120 000	60 000
– đẩy con lăn ²⁾	4	NA ³⁾	NA ³⁾	20 000
Ổ côn	2	350 000	300 000	200 000
Ổ lăn tang trống				
– khi tỉ số tải trọng $F_a/F_r < e$ và $d_m \leq 800$ mm				
dây 213, 222, 238, 239	2	350 000	200 000	100 000
dây 223, 230, 231, 232, 240, 248, 249	2	250 000	150 000	80 000
dây 241	2	150 000	80 000 ⁴⁾	50 000 ⁴⁾
– khi tỉ số tải trọng $F_a/F_r < e$ và $d_m > 800$ mm				
dây 238, 239	2	230 000	130 000	65 000
dây 230, 231, 232, 240, 248, 249	2	170 000	100 000	50 000
dây 241	2	100 000	50 000 ⁴⁾	30 000 ⁴⁾
– khi tỉ số tải trọng $F_a/F_r > e$				
tất cả các dây	6	150 000	50 000 ⁴⁾	30 000 ⁴⁾
Ổ lăn CARB				
– có vòng cách	2	350 000	200 000	100 000
– không vòng cách, đẩy con lăn ²⁾	4	NA ³⁾	NA ³⁾	20 000
Ổ bi chặn	2	200 000	150 000	100 000
Ổ đĩa chặn	10	100 000	60 000	30 000
Ổ tang trống chặn				
– vòng đệm trục quay	4	200 000	170 000	150 000

¹⁾ Hệ số ổ lăn và giới hạn hệ số tốc độ thực tế đề nghị "A" áp dụng cho ổ lăn có dạng hình học bên trong và vòng cách tiêu chuẩn. Khi thiết kế bên trong thay đổi và vòng cách đặc biệt. Hãy liên lạc dịch vụ hỗ trợ kỹ thuật của SKF.

²⁾ Giá trị t_f có được từ **giản đồ 4** cần chia cho 10

³⁾ Không áp dụng, với giá trị C/P này ổ lăn có vòng cách được thay thế

⁴⁾ Đối với vận tốc cao hơn, nên sử dụng dầu bôi trơn

Bôi trơn

Điều chỉnh chu kỳ tái bôi trơn theo điều kiện làm việc và loại ổ lăn

Nhiệt độ làm việc

Để tính đến việc gia tăng quá trình lão hóa của mỡ khi nhiệt độ tăng cao, đề nghị sử dụng phân nửa khoảng thời gian có được từ **giản đồ 4** cho mỗi lần tăng thêm 15°C khi nhiệt độ trên 70°C, nhớ rằng không nên vượt quá giới hạn khả năng làm việc ở nhiệt độ cao của mỡ (**→ giản đồ 1, HTPL, trang 233**).

Khoảng thời gian tái bôi trơn t_r có thể kéo dài khi nhiệt độ thấp hơn 70°C nếu nhiệt độ không gần với giới hạn khả năng làm việc ở nhiệt độ thấp (**→ giản đồ 1, LTPL, trang 233**). Sự kéo dài tổng cộng khoảng thời gian tái bôi trơn t_r không nên dùng hệ số vượt quá giá trị 2. Trong trường hợp sử dụng ổ bi không có vòng cách hay ổ chặn con lăn, giá trị t_r có được trong **giản đồ 4** không nên kéo dài thêm.

Hơn nữa, không khuyến cáo sử dụng khoảng thời gian tái bôi trơn vượt quá 30.000 giờ.

Trong nhiều ứng dụng, có sự hạn chế thực tế trong bôi trơn bằng mỡ khi ổ lăn có nhiệt độ làm việc cao nhất vượt quá 100°C. Trên nhiệt độ này thì nên sử dụng mỡ đặc biệt. Hơn nữa khả năng ổn định nhiệt của ổ lăn và phớt bị hỏng sớm do nhiệt độ cũng nên được xem xét.

Đối với những ứng dụng ở nhiệt độ cao, xin liên lạc dịch vụ hỗ trợ kỹ thuật của SKF.

Trục đứng

Đối với ổ lăn có trục đứng, khoảng thời gian có được từ **giản đồ 4** nên được giảm phân nửa. Việc sử dụng phớt chặn tốt hay vòng giữ mỡ là điều kiện tiên quyết để phòng ngừa mỡ thoát ra khỏi cụm ổ lăn.

Rung động

Rung động trung bình không làm ảnh hưởng xấu đến tuổi thọ của mỡ, nhưng mức độ rung động mạnh và xóc, ví dụ trong các ứng dụng sàn rung, sẽ làm cho mỡ bị khuấy lên. Trong trường hợp này khoảng thời gian tái bôi trơn sẽ giảm. Nếu mỡ trở nên quá mềm, nên sử dụng mỡ có độ ổn định cơ học tốt hơn, ví dụ mỡ SKF LGHB2 hay mỡ có độ cứng cao hơn NLGI 3.

Vòng ngoài quay

Trong những ứng dụng có vòng ngoài quay, hệ số vận tốc A được tính toán khác đi: trong trường hợp này sử dụng đường kính ngoài D thay cho d_m . Sử dụng kết cấu làm kín tốt là rất cần thiết để tránh thoát mỡ.

Trong điều kiện vận tốc vòng ngoài cao (tức là > 40% tốc độ tham khảo trong bảng sản phẩm) thì nên chọn mỡ có khuynh hướng ít thoát dầu.

Đối với ổ tang trống chặn có vòng chặn trên thân ổ quay thì nên bôi trơn bằng dầu.

Sự nhiễm bẩn

Trong trường hợp chất bẩn xâm nhập vào thì việc tái bôi trơn cần thường xuyên hơn sẽ làm giảm tác dụng xấu của tạp chất lên mỡ, đồng thời làm giảm sự hư hỏng do lăn qua tạp chất. Các tạp chất là chất lỏng (nước, chất lỏng trong công nghệ) cũng cần phải giảm khoảng thời gian tái bôi trơn. Trong trường hợp nhiễm bẩn nghiêm trọng cần xét đến việc bôi trơn liên tục.

Vận tốc rất thấp

Ổ lăn hoạt động ở vận tốc rất thấp, tải nhẹ thì dùng mỡ có độ đặc thấp, trong khi ổ lăn vận hành ở vận tốc thấp và tải nặng thì cần dùng mỡ bôi trơn có độ nhớt cao, và nếu được thì có thêm chất phụ gia EP tốt. Các chất phụ gia dạng rắn như graphite, molybdenum disulphide (MOS_2) có thể được xem xét khi hệ số vận tốc A < 20.000. Việc lựa chọn mỡ đúng và cho đầy mỡ là điều quan trọng trong các ứng dụng ở tốc độ thấp.

Vận tốc cao

Khoảng thời gian tái bôi trơn cho ổ lăn làm việc ở tốc độ cao tức là trên hệ số tốc độ A cho trong **bảng 1, trang 239** chỉ áp dụng khi sử dụng mỡ đặc biệt hay ổ lăn đã được thiết kế đặc biệt, ví dụ ổ lăn gôm. Trong những trường hợp này phương pháp bôi trơn liên tục như dầu tuần hoàn, bình bơm dầu thì thích hợp hơn là bôi trơn bằng mỡ.

Tải trọng rất nặng

Đối với ổ lăn làm việc với hệ số tốc độ $A > 20.000$ và tỉ số tải trọng $C/P < 4$ thì khoảng thời gian tải bôi trơn giảm nhiều hơn. Dưới những điều kiện tải trọng rất nặng, việc tái bôi trơn mỡ liên tục hay bôi trơn ngâm dầu nên được sử dụng.

Trong những ứng dụng có hệ số vận tốc $A < 20.000$ và tỉ số tải trọng $C/P = 1-2$ nên tham khảo thông tin ở “tốc độ rất thấp” **trang 240**. Đối với tải trọng nặng và tốc độ cao bôi trơn bằng dầu tuần hoàn có làm mát nói chung nên được sử dụng.

Tải rất nhẹ

Trong nhiều trường hợp khoảng thời gian tái bôi trơn có thể được kéo dài nếu tải nhẹ ($C/P = 30-50$). Để đạt được sự làm việc thích hợp, ổ lăn ít nhất phải chịu một tải tối thiểu như trong phần giới thiệu trước các bảng sản phẩm tương ứng.

Lịch trực

Một sự lệch trực trong giới hạn cho phép thì không ảnh hưởng đến tuổi thọ của mỡ trong ổ lăn tang trống, ổ bi đỡ tự lựa, hay ổ lăn CARB.

Ổ lăn lớn

Để thiết lập khoảng thời gian tái bôi trơn thích hợp cho những ổ lăn tiếp xúc đường, cụ thể những ổ lăn lớn ($d > 300\text{mm}$) sử dụng trong những cụm ổ lăn chính trong công nghiệp, một qui trình theo dõi nên được thực hiện. Trong những trường hợp này thì ban đầu nên tái bôi trơn thường xuyên hơn và lưu ý triết để lượng mỡ tái bôi trơn đã chọn (→ phần “qui trình tái bôi trơn” ở **trang 242**).

Trước khi tái bôi trơn mỡ, cần kiểm tra sự hiện diện của mỡ đã dùng và mức độ nhiễm bẩn do tạp chất và nước. Đồng thời cũng kiểm tra phốt có mòn, hỏng hay bị chảy dầu mỡ không. Khi điều kiện của mỡ và các bộ phận tương ứng được đảm bảo tốt thì khoảng thời gian tái bôi trơn có thể dần dần được tăng lên.

Quá trình tương tự cũng nên được thực hiện cho ổ tang trống chặn, những máy mẫu chế tạo lần đầu và nâng cấp các thiết bị có công suất lớn hay những ứng dụng chưa có nhiều kinh nghiệm.

Ổ lăn con lăn trụ

Khoảng thời gian tái bôi trơn trong **giản đồ 4 trang 238** có giá trị cho ổ con lăn được lắp với

- Vòng cách polyamide độn sợi thủy tinh, bố trí ở giữa con lăn, có ký hiệu tiếp vĩ ngữ P
- Vòng cách bằng thau hai mảnh, bố trí ở giữa con lăn, ký hiệu tiếp vĩ ngữ M.

Đối với ổ con lăn có:

- vòng cách bằng thép dập, bố trí ở giữa con lăn, ký hiệu tiếp vĩ ngữ J hay không có tiếp vĩ ngữ, hay
- với vòng cách bằng thau gia công, bố trí ở giữa vai vòng ngoài hay vòng trong, ký hiệu tiếp vĩ ngữ MA, MB, ML hay MP,

thì giá trị của khoảng thời gian tái bôi trơn trong **giản đồ 4** nên được chia đôi và mỡ có khả năng thoát dầu tốt cũng nên được sử dụng. Hơn nữa khi dùng mỡ để bôi trơn ổ lăn có vòng cách MA, MB, ML hay MP thì không nên vận hành ở vận tốc vượt quá hệ số vận tốc $A = n \times d_m = 250000$. Khi những ứng dụng vượt quá giá trị này xin liên hệ dịch vụ hỗ trợ kỹ thuật của SKF. SKF nói chung đề nghị sử dụng bôi trơn bằng dầu cho những ổ lăn này.

Kiểm tra

Nếu giá trị đã định khoảng thời gian tái bôi trơn quá ngắn cho một ứng dụng cụ thể thì đề nghị là:

- Kiểm tra nhiệt độ làm việc của ổ lăn
- Kiểm tra mỡ có bị nhiễm bẩn bởi tạp chất rắn hay chất lỏng không
- Kiểm tra các điều kiện ứng dụng của ổ lăn như tải trọng hay lệch trục

cuối cùng nhưng không kém phần quan trọng là nên chọn lại loại mỡ thích hợp hơn.

Quy trình tái bôi

Việc lựa chọn một quy trình tái bôi trơn nói chung tùy thuộc vào ứng dụng và khoảng thời gian tái bôi trơn đạt được t_r

- Cách bổ sung mỡ thêm thì thuận tiện và là quy trình được ưa chuộng nếu khoảng thời gian tái bôi trơn ngắn hơn 6 tháng. Nó cho phép thiết bị hoạt động không bị gián đoạn khi bổ sung mỡ, so với bôi trơn liên tục nhiệt độ ở trạng thái ổn định thấp hơn.
- Thay mỡ mới toàn bộ nói chung được thực hiện khi khoảng thời gian tái bôi trơn dài hơn 6 tháng. Quy trình này thường áp dụng như là một phần của lịch trình bảo dưỡng ổ lăn ví dụ trong ngành đường sắt.
- Việc tái bôi trơn liên tục được sử dụng khi khoảng thời gian tái bôi trơn dự tính ngắn ví dụ do tác dụng xấu của tạp chất, hoặc quy trình tái bôi trơn khác không thuận tiện như do tiếp cận ổ lăn khó khăn. Tái bôi trơn liên tục không khuyến cáo khi cho những ứng dụng có tốc độ cao vì sự khuấy tung mạnh của mỡ có thể làm tăng nhiệt độ làm việc và phá hủy cấu trúc chất làm rắn của mỡ.

Khi sử dụng loại ổ lăn khác nhau trong cùng một bố trí ổ lăn, nói chung trong thực tế thì khoảng thời gian tái bôi trơn dự đoán thấp nhất sẽ được dùng cho cả hai ổ lăn. Phương thức tiến hành và lượng mỡ đối với 3 phương pháp bôi trơn được cho như sau:

Bổ sung thêm mỡ

Như đã đề cập trong phần giới thiệu của chương mỡ bôi trơn, ổ lăn ban đầu cho đầy mỡ toàn bộ, trong khi đó khoảng không gian trống trong thân ổ nên cho mỡ một phần. Tùy thuộc vào phương pháp bổ sung mỡ dự tính, khoảng phần trăm không gian trống trong thân ổ được cho mỡ sẽ theo đề nghị như sau:

- 40% khi bổ sung thêm mỡ được thực hiện từ một phía của ổ lăn (→ **hình 1**).
- 20% khi bổ sung thêm mỡ được thực hiện từ rãnh giữa và lỗ bôi trơn của vòng ngoài hay vòng trong (→ **hình 2**).

Lượng mỡ thích hợp khi bổ sung mỡ từ bên hông của ổ lăn được tính như sau:

$$G_p = 0,005 D B$$

Và khi bổ sung mỡ từ rãnh giữa của vòng ngoài hay vòng trong là:

$$G_p = 0,002 D B$$

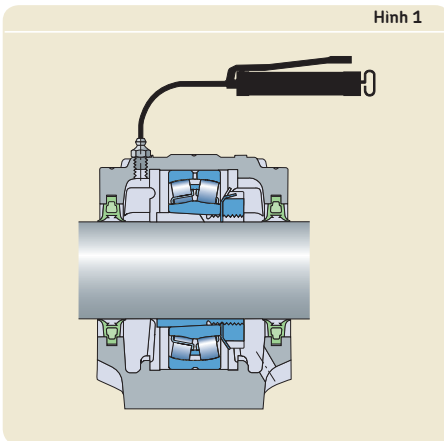
trong đó

G_p = lượng mỡ cho vào khi bổ sung mỡ, g

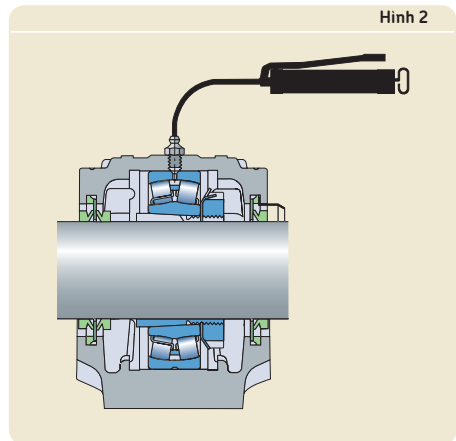
D = đường kính ngoài ổ lăn, mm

B = bề dày ổ lăn (hay chiều cao ổ lăn chặn H), mm

Hình 1



Hình 2

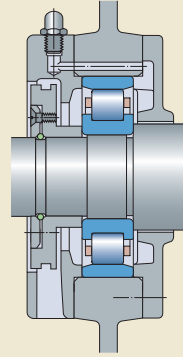


Dùng súng bơm để cung cấp mỡ qua vú mỡ gắn trên gối đỡ. Nếu sử dụng phớt tiếp xúc trực tiếp với trục thì nên có lỗ thoát mỡ dưới gối đỡ để mỡ dư không bị ép đẩy kín khoảng không gian xung quanh ổ lăn (→ **hình 1**) sẽ làm tăng nhiệt độ của ổ lăn. Lỗ thoát mỡ nên bịt lại khi làm sạch gối đỡ bằng nước phun áp lực cao.

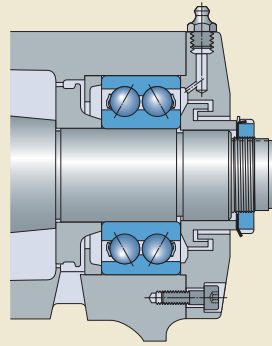
Sự nguy hiểm của mỡ dư tích tụ xung quanh khoảng trống của ổ lăn, làm nhiệt độ tăng cao ảnh hưởng xấu đến mỡ cũng như ổ lăn được nhận thấy rất rõ khi ổ lăn làm việc ở vận tốc cao. Trong trường hợp này nên sử dụng cơ cấu van thoát mỡ một chiều hơn là lỗ thoát mỡ thông thường. Điều này sẽ tránh được bôi trơn quá nhiều và việc tái bôi trơn có thể thực hiện khi máy đang hoạt động. Cơ cấu van thoát mỡ về cơ bản bao gồm một đĩa quay cùng với trục và có một khe hở nhỏ với nắp chặn của thân ổ (→ **hình 3**). Mỡ dư đã sử dụng được đĩa quay đẩy vào khoảng trống bên dưới nắp chặn và thoát ra ngoài. Các thông tin về thiết kế và kích thước của van thoát mỡ có thể được cung cấp theo yêu cầu.

Để đảm bảo rằng mỡ mới vào được ổ lăn và thay thế mỡ cũ, đường dẫn mỡ trong thân ổ nên cấp mỡ sát vào mặt đầu của vòng ngoài (→ **hình 1** và **4**) đi vào ổ lăn. Một vài loại ổ lăn ví dụ ổ lăn tang trống được gia công rãnh lõm và lỗ ở vòng ngoài để thuận tiện cho việc bôi trơn (→ **hình 2** và **5**).

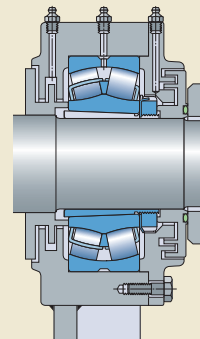
Hình 3



Hình 4



Hình 5



Để thay mỡ cũ có hiệu quả, điều quan trọng là mỡ được cung cấp thêm trong khi máy đang hoạt động. Trong trường hợp máy không hoạt động nên quay ổ lăn (trục) khi bổ sung mỡ. Khi bôi trơn ổ lăn trực tiếp từ lỗ bôi trơn của vòng trong hay vòng ngoài thì mỡ mới thay thế có hiệu quả nhất vì vậy lượng mỡ cần thay sẽ giảm so với cách bổ sung mỡ từ bên hông. Nên lưu ý rằng đường dẫn mỡ phải đi đầy mỡ trước trong quá trình lắp, nếu không thì phải cần lượng mỡ nhiều hơn để bù vào khoảng trống của ống dẫn mỡ.

Khi đường ống dẫn mỡ dài thì nên kiểm tra mỡ có thể bơm được trong đường ống đầy đủ ở nhiệt độ môi trường của khu vực làm việc không.

Toàn bộ mỡ điện đẩy nên được thay thế khi khoảng không gian trống trong thân ổ không đủ chỗ chứa thêm mỡ bổ sung, ví dụ khoảng hơn 75% khoảng trống của thân ổ. Khi tái bôi trơn từ bên hông và bắt đầu với 40% khoảng trống trong thân ổ ban đầu cho đầy mỡ, toàn bộ mỡ bên trong nên được thay thế sau khoảng năm lần bổ sung mỡ. Do mỡ cho vào thân ổ ban đầu thấp hơn và lượng mỡ tái bôi trơn cho vào ổ lăn ít hơn khi bôi trơn ổ lăn trực tiếp qua vòng trong hay vòng ngoài nên việc thay mỡ toàn bộ chỉ thực hiện trong những trường hợp đặc biệt.

Thay mới toàn bộ mỡ

Khi thay mới toàn bộ mỡ được tiến hành ở khoảng thời gian tái bôi trơn đã định hay sau một số lần bổ sung thêm, mỡ đã sử dụng trong cụm ổ đỡ nên được làm sạch toàn bộ và thay mỡ mới.

Việc cho mỡ vào ổ lăn và thân ổ nên được tiến hành theo hướng dẫn ở phần "Bổ sung thêm mỡ".

Để có thể thay mới toàn bộ mỡ, thân ổ phải tiếp cận được và mở ra dễ dàng. Nắp của ổ hai nửa và nắp đầu của ổ liền khối thường được tháo ra để tiếp cận ổ lăn. Sau khi làm sạch mỡ đã sử dụng, mỡ mới trước tiên nên được cho vào giữa các con lăn. Cần thận nên tránh để chất bẩn lọt vào ổ lăn và thân ổ khi tái bôi trơn và bản thân mỡ cũng phải được giữ sạch. Nên sử dụng găng tay chịu được mỡ để ngăn ngừa da bị dị ứng.

Khi thân ổ ít khi tiếp cận nhưng có vù mỡ và lỗ thoát mỡ thì có thể thay mới toàn bộ mỡ bằng cách tái bôi trơn một vài lần liên tiếp cho tới khi tất cả mỡ cũ bị đẩy ra khỏi thân ổ. Phương pháp này cần lượng mỡ nhiều hơn là thay mỡ mới bằng tay thông thường, hơn nữa phương pháp này có hạn chế liên quan đến tốc độ vòng quay: ở vận tốc cao sẽ dẫn đến tăng nhiệt độ quá cao do mỡ bị khuấy tung quá độ.

Tái bôi trơn liên tục

Phương pháp này được sử dụng khi khoảng thời gian tái bôi trơn tính ra rất ngắn, ví dụ do tác động xấu của tạp chất hay những phương pháp khác không được phù hợp, ví dụ khó tiếp cận ổ lần. Do mỡ bị khuấy tung lên nhiều nên có thể dẫn đến tăng nhiệt độ, bôi trơn liên tục chỉ được đề nghị khi vận tốc quay thấp, với hệ số vận tốc

- $A < 150\ 000$ cho ổ bi
- $A < 75\ 000$ cho ổ con lăn.

Trong trường hợp này, mỡ cho vào thân ổ ban đầu có thể chiếm 100% và lượng mỡ bổ sung vào cho một đơn vị thời gian được tính từ công thức Gp phần “bổ sung mỡ” bằng cách phân bổ lượng mỡ tương ứng cho khoảng thời gian tái bôi trơn.

Khi tái bôi trơn liên tục nên kiểm tra mỡ có thể được bơm đẩy qua ống dẫn mỡ ở nhiệt độ môi trường trong khu vực làm việc.

Phương pháp bôi trơn liên tục có thể thực hiện bằng dụng cụ bôi trơn một điểm hay nhiều điểm, ví dụ SYSTEM 24 của SKF hay thiết bị bôi trơn nhiều điểm. Để biết thêm chi tiết, tham khảo phần “Các sản phẩm bảo trì và bôi trơn” bắt đầu từ **trang 1069**.

Hệ thống bôi trơn tự động theo yêu cầu, ví dụ hệ thống bôi trơn nhiều điểm hay một điểm của VOGEL® có thể đạt được việc bôi trơn tinh cạy với lượng mỡ tiêu thụ rất ít. Để biết thêm thông tin về hệ thống bôi trơn của VOGEL, xin xem www.vogelag.com

Bảng 2

Mỡ SKF – Đặc tính và thông số kỹ thuật

Phân một: Thông số kỹ thuật

Ký hiệu	Mô tả	Cấp NLGI	Chất làm đặc/ dầu gốc	Độ nhớt dầu gốc ở		Những giới hạn nhiệt độ	
				40 °C	100 °C	LTL ¹⁾	HTPL ²⁾
–	–	–	–	mm ² /s		°C	
LGMT 2	Thông dụng trong công nghiệp và ô tô	2	Lithium/ dầu mỏ	110	11	-30	+120
LGMT 3	Thông dụng trong công nghiệp và ô tô	3	Lithium/ dầu mỏ	120	12	-30	+120
LGEP 2	Áp lực lớn, tải trọng cao	2	Lithium/ dầu mỏ	200	16	-20	+110
LGLT 2	Tài nhẹ, nhiệt độ thấp, tốc độ cao	2	Lithium/ dầu dieste	15	3,7	-55	+100
LGHP 2	Tính năng rất tốt, nhiệt độ cao	2-3	Di-urê/ dầu mỏ	96	10,5	-40	+150
LGFP 2	Tương thích thực phẩm	2	Aluminium phức hợp/ dầu trắng y dược	130	7,3	-20	+110
LGGB 2	Tự phân hủy và ít độc	2	Lithium-calcium/ dầu ester	110	13	-40	+120
LGWA 2	Dây nhiệt độ làm việc rộng	2	Lithium phức hợp/ dầu mô- ester	185	15	-30 peaks: +220	+140 +220
LGHB 2	Độ nhớt cao và nhiệt độ cao	2	Calcium phức hợp sulphonate/ dầu mỏ	450	26,5	-20 peaks: +200	+150 +200
LGET 2	Nhiệt độ rất cao	2	PTFE/dầu tổng hợp (fluorinated polyether)	400	38	-40	+260
LGEM 2	Độ nhớt cao có chất bôi trơn rắn	2	Lithium/ dầu mỏ	500	32	-20	+120
LGEV 2	Độ nhớt rất cao có chất bôi trơn rắn	2	Lithium-calcium/ dầu mỏ	1 000	58	-10	+120
LGWM 1	Áp lực cao, nhiệt độ thấp	1	Lithium/ dầu mỏ	200	16	-30	+110

¹⁾ LTL: giới hạn nhiệt độ thấp. Đối với nhiệt độ vận hành an toàn, → phần “Dải nhiệt độ – khái niệm đèn giao thông của SKF”, bắt đầu từ **trang 232**

²⁾ HTPL: giới hạn khả năng làm việc ở nhiệt độ cao

Bảng 2

Mỡ SKF – Đặc tính và thông số kỹ thuật

Phân hai: Đặc tính kỹ thuật

Ký hiệu	Nhiệt độ cao trên +120 °C	Nhiệt độ thấp ¹⁾	Tốc độ rất cao	Vận tốc rất thấp hay lác	Mô men xoắn, ma sát thấp	Rung động mạnh	Tải nặng	Ngăn cản rỉ sét	Chịu đựng nước
LGMT 2			0	-	+	+	0	+	+
LGMT 3			0	-	0	+	0	0	+
LGEP 2			0	0	-	+	+	+	+
LGLT 2	+	+	+	-	+	-	-	0	0
LGHP 2	+	0	+	-	0	+	0	+	+
LGFP 2			0	-	0	0		+	+
LGGB 2		0	0	0	0	+	+	0	+
LGWA 2	+		0	0	0	+	+	+	+
LGHB 2	+		0	+	-	+	+	+	+
LGEM 2			Hãy liên hệ bộ phận dịch vụ kỹ thuật SKF						
LGEM 2			-	+	-	+	+	+	+
LGEV 2		-	-	+	-	+	+	+	+
LGWM 1	+	0	0	0	0	-	+	+	+

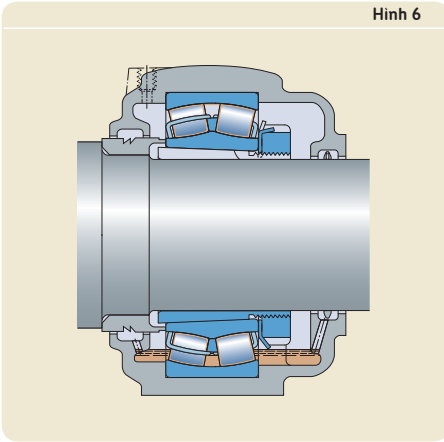
Ký hiệu: + Khuyến cáo nên dùng
 0 Sử dụng được
 - Không phù hợp

Những vị trí không có dấu ký hiệu thì mỡ đó có thể sử dụng, tuy nhiên không khuyến cáo.

Để biết thêm thông tin xin liên hệ dịch vụ kỹ thuật ứng dụng của SKF

¹⁾ Đối với nhiệt độ vận hành an toàn, → phần "Dải nhiệt độ – đèn giao thông của SKF", bắt đầu từ trang 232

Hình 6



Bôi trơn bằng dầu

Dầu nói chung được sử dụng khi bôi trơn ổ lăn làm việc ở vận tốc cao hay nhiệt độ làm việc mà không sử dụng mỡ bôi trơn được, khi ma sát hay nhiệt sử dụng phải được làm mát tại khu vực ổ lăn, hay khi các chi tiết lân cận (ví dụ bánh răng) được bôi trơn bằng dầu.

Để tăng tuổi thọ làm việc của ổ lăn, tất cả các phương pháp bôi trơn ổ lăn nên sử dụng dầu sạch, tức là bôi trơn dầu tuần hoàn có bộ lọc tốt, phương pháp phun dầu và phương pháp phun khí nén dầu cần có bộ lọc dầu và khí. Khi sử dụng dầu tuần hoàn và phương pháp phun khí nén dầu cần lắp các ống dẫn đúng kích thước vì dầu qua ổ lăn có thể còn lưu lại trong cụm kết cấu.

Những phương pháp bôi trơn bằng dầu

Ngâm dầu

Ngâm dầu là phương pháp đơn giản nhất để bôi trơn bằng dầu (→ hình 6). Dầu được các phần quay của ổ lăn làm văng phân bố vào và chảy ngược trở lại bể dầu. Mức dầu trong trạng thái làm việc nên đạt ngang bằng tâm của con lăn ở vị trí thấp nhất khi ổ lăn đứng yên. Nên sử dụng dụng cụ tự chỉnh mức dầu như LAHD 500 của SKF để tự động giữ đúng mức dầu. Khi làm việc ở vận tốc cao mức dầu giảm nhanh chóng và ổ đỡ có thể bị điện đẩy dầu do dụng cụ tự điều chỉnh dầu này, trong trường hợp này hãy liên hệ dịch vụ kỹ thuật ứng dụng của SKF.

Bôi trơn bằng vòng tạt dầu

Trong những ứng dụng có vận tốc và nhiệt độ mà cần phải bôi trơn bằng dầu và cần có độ tin cậy cao thì nên dùng bôi trơn bằng vòng tạt dầu (**hình 7**). Vòng tạt làm dầu luân chuyển. Vòng được gắn sát vào vòng cách trên trục ở một phía của ổ lăn và nhúng vào dầu ở phần thấp của phân nửa gối đỡ. Khi trục quay vòng quay theo và mang dầu từ đáy lên. Dầu văng vào ổ lăn và chảy trở về buồng dầu bên dưới.

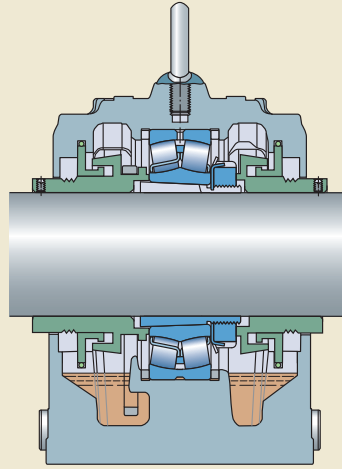
Các gối đỡ của SKF trong dãy SONL được thiết kế để bôi trơn bằng vòng tạt dầu. Để biết thêm thông tin xin liên hệ dịch vụ hỗ trợ kỹ thuật của SKF

Bôi trơn dầu tuần hoàn

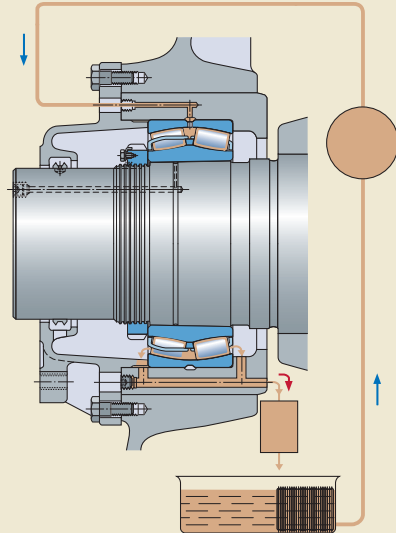
Khi làm việc ở vận tốc cao sẽ làm tăng nhiệt độ và gia tăng quá trình lão hóa dầu. Để tránh thay dầu thường xuyên và đạt được điều kiện đủ dầu chảy qua thì nói chung nên chọn phương pháp bôi trơn bằng dầu tuần hoàn (→ **hình 8**). Một bơm dầu được sử dụng để làm luân chuyển dầu. Dầu sau khi đi qua ổ lăn, chảy về bình chứa có bộ lọc dầu, nếu yêu cầu thì trang bị thêm bộ làm mát dầu trước khi nó được đưa lại vào ổ lăn. Việc lọc dầu tốt sẽ làm tăng giá trị hệ số η_c và vì vậy sẽ làm tăng tuổi thọ làm việc của ổ lăn (→ phần “tuổi thọ danh định của SKF” bắt đầu từ **trang 52**).

Việc làm mát dầu sẽ làm cho nhiệt độ ổ lăn được giữ ở mức độ thấp.

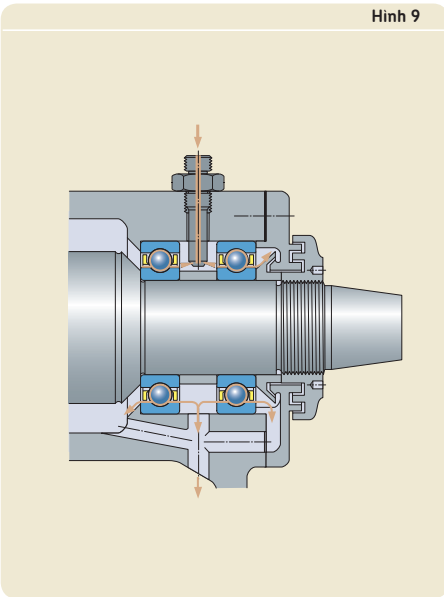
Hình 7



Hình 8



Hình 9



Phun dầu

Khi vận hành ở vận tốc rất cao thì cần một lượng dầu vừa đủ nhưng không nhiều quá cung cấp cho ổ lăn đủ để bôi trơn mà không làm tăng nhiệt độ làm việc cao hơn mức cần thiết. Một phương pháp có hiệu quả đặc biệt để đạt được điều này là phương pháp phun dầu (→ hình 9) với một vòi phun dầu áp lực cao trực tiếp vào bên hông ổ lăn. Vận tốc của tia dầu phải đủ cao (ít nhất 15m/s) để xâm nhập vào ổ lăn trong khi quay.

Phương pháp phun khí nén dầu

Phương pháp phun khí nén dầu cung cấp một lượng rất ít dầu được đo chính xác phun trực tiếp vào từng ổ lăn bằng khí nén. Với một lượng nhỏ dầu cho phép ổ lăn có thể làm việc ở nhiệt độ thấp hơn hay vận tốc cao bất cứ phương pháp bôi trơn nào. Dầu được cung cấp vào ống dẫn bằng bộ phận đo lượng dầu, ví dụ hệ thống khí nén dầu OLA của VOGEL, một cách gián đoạn. Dầu được đẩy đi bằng khí nén trong ống dẫn và phun vào ổ lăn qua vòi phun hay chảy vào đường dẫn của ổ lăn do tác dụng của sức căng bề mặt. Khí nén làm mát ổ lăn và tạo áp lực đẩy ngăn cản tạp chất lọt vào.

Để biết thêm thông tin về thiết kế hệ thống bôi trơn khí nén dầu, xin tham khảo tài liệu VOGEL 1-5012-3 "Oil + Aid system" hay qua mạng www.vogelag.com.

Sương dầu

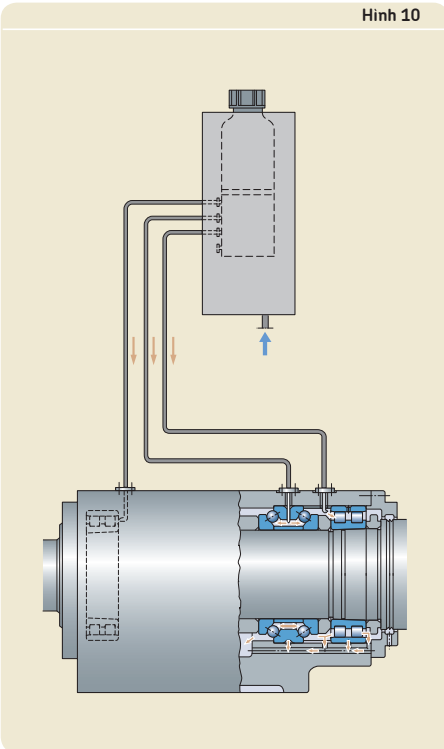
Phương pháp sương dầu không nên dùng vì ảnh hưởng xấu đến môi trường.

Thế hệ mới tạo sương dầu cho phép sương có 5 phần triệu phân tử dầu. Những thiết kế mới của hệ thống phớt đặc biệt cho phép lượng sương dầu thoát ra ngoài ít nhất. Trong trường hợp sử dụng dầu tổng hợp không độc thì ít ảnh hưởng xấu đến môi trường. Ngày nay bôi trơn bằng sương dầu chỉ được sử dụng trong những ứng dụng đặc biệt như trong công nghiệp dầu mỏ.

Các loại dầu bôi trơn

Dầu mỡ thông thường không có chất phụ gia EP nói chung được sử dụng để bôi trơn ổ lăn. Dầu có chứa EP, chất chống mài mòn, và các chất

Hình 10



phụ gia khác để nâng cao tính năng bôi trơn nào đó nói chung chỉ nên dùng trong những trường hợp đặc biệt. Những lưu ý về chất phụ gia EP trong phần “Khả năng chịu tải: chất phụ gia EP và AW” ở **trang 234** cũng áp dụng cho dầu.

Hiện có nhiều dạng tổng hợp cho các loại bôi trơn phổ biến. Dầu tổng hợp nói chung chỉ sử dụng trong những trường hợp hết sức đặc biệt, ví dụ nhiệt độ rất thấp hay rất cao. Các thuật ngữ của dầu tổng hợp có một dãy rộng họ gốc khác nhau. Các gốc chính là polyalphaolefin (PAO), ester và polyalkylene glycol (PAG). Các dầu tổng hợp này có các chức năng khác với dầu mỏ (→ **bảng 3**).

Bề dày lớp dầu bôi trơn thực tế đóng vai trò chính đối với tuổi thọ ổ lăn. Độ nhớt của dầu, chỉ số độ nhớt và hệ số áp lực - độ nhớt ảnh hưởng đến bề dày lớp dầu ở vùng tiếp xúc trong điều kiện đủ dầu bôi trơn. Đối với hầu hết chất bôi trơn có gốc dầu mỏ, hệ số áp lực - độ nhớt thì tương tự và giá trị chung từ tài liệu có thể được sử dụng mà không có sai số lớn. Tuy nhiên đáp lại, độ nhớt làm tăng áp suất được quyết định bởi cấu trúc hoá học của họ gốc được sử dụng. Kết quả là có sự khác nhau đáng kể về hệ số áp lực - độ nhớt đối với các loại họ gốc tổng hợp khác nhau. Do sự khác nhau về chỉ số độ nhớt và hệ số áp lực - độ nhớt, nên sự hình thành lớp dầu bôi trơn khi dùng dầu tổng hợp khác với dầu mỏ có cùng độ nhớt. Các thông tin chính xác chỉ có được từ mỗi nhà cung cấp chất bôi trơn. Hơn nữa, các chất phụ gia cũng đóng vai trò trong việc hình thành lớp dầu, các chất phụ gia khác nhau sử dụng trong dầu tổng hợp sẽ có sự hoà

tan khác nhau so với khi sử dụng tương tự trong gốc dầu mỏ.

Bảng 3

Tính năng của các loại dầu				
Tính năng	Loại dầu gốc Dầu mỏ	PAO	Ester	PAG
Điểm nhỏ giọt (°C)	-30 .. 0	-50 .. -40	-60 .. -40	khoảng - 30
Chỉ số độ nhớt	thấp	trung bình	cao	cao
Hệ số áp lực-độ nhớt	cao	trung bình	thấp đến trung bình	cao

Bôi trơn

Chọn dầu bôi trơn

Chọn dầu bôi trơn trước tiên dựa trên độ nhớt yêu cầu để đủ bôi trơn cho ổ lăn ở nhiệt độ làm việc thông thường. Độ nhớt của dầu phụ thuộc vào nhiệt độ, độ nhớt sẽ giảm khi nhiệt độ tăng. Quan hệ giữa độ nhớt – nhiệt độ của dầu được thể hiện bằng chỉ số độ nhớt VI. Đối với bôi trơn ổ lăn dầu cần có chỉ số độ nhớt cao (độ nhớt ít thay đổi theo nhiệt độ) ít nhất 95.

Để có bề dày lớp dầu đủ được hình thành ở vùng tiếp xúc giữa con lăn và rãnh lăn, dầu phải có độ nhớt tối thiểu ở nhiệt độ làm việc. Độ nhớt động học danh (ước) định v_1 yêu cầu ở nhiệt độ làm việc để đủ bôi trơn có thể xác định từ **giản đồ 5 trang 254** sử dụng cho dầu mỏ. Khi biết được nhiệt độ làm việc theo kinh nghiệm hay bằng cách khác có thể xác định độ nhớt tiêu chuẩn hóa quốc tế tương ứng ở nhiệt độ 40°C theo **giản đồ 6 trang 255** cho nhớt có chỉ số độ nhớt 95.

Những loại ổ lăn, ví dụ ổ tang trống tự lựa, ổ lăn CARB, ổ côn và ổ tang trống chặn thường có nhiệt độ làm việc cao hơn những loại ổ lăn khác như ổ bi đỡ và ổ đĩa đỡ dưới những điều kiện làm việc như nhau.

Khi lựa chọn mỡ cần xem xét các yếu tố sau.

- Tuổi thọ ổ lăn có thể được kéo dài khi chọn dầu có độ nhớt làm việc thực tế (v) có phần cao hơn độ nhớt ước định v_1 . Tuy nhiên, khi độ nhớt tăng sẽ làm tăng nhiệt độ làm việc của ổ lăn nên cũng có một số giới hạn thực tế trong việc cải thiện việc bôi trơn bằng cách tăng độ nhớt.
- Nếu tỉ số độ nhớt $\kappa = v/v_1$ nhỏ hơn 1 thì có thể sử dụng dầu có chứa chất phụ gia EP và nếu κ nhỏ hơn 0,4 thì phải sử dụng dầu có chất phụ gia EP. Dầu có phụ gia EP cũng có thể làm nâng cao độ tin cậy làm việc khi κ lớn 1 và dùng cho ổ lăn cỡ lớn và trung bình. Nên lưu ý rằng một vài chất phụ gia EP có tác dụng xấu (→ “khả năng chịu tải: phụ gia EP và AW” ở **trang 234**).
- Đối với một số trường hợp ngoại lệ như khi tốc độ thấp hay cao, điều kiện tải trọng khó khăn hay điều kiện bôi trơn không bình thường xin tham khảo dịch vụ kỹ thuật ứng dụng của SKF.

Ví dụ:

Ổ lăn có đường kính lỗ $d = 340\text{mm}$ và đường kính ngoài $D = 420\text{mm}$ vận hành với tốc độ 500 vòng/phút. Vì thế $d_m = 0,5(d+D) = 380\text{mm}$. Từ **giản đồ 5** cho thấy độ nhớt động học tối thiểu v_1 cần để đủ bôi trơn ở nhiệt độ làm việc là khoảng $11\text{mm}^2/\text{s}$. Trong **giản đồ 6**, giả sử ổ lăn làm việc ở nhiệt độ 70°C, tìm được là dầu bôi trơn có cấp độ nhớt ISO VG32, với độ nhớt thực tế v ít nhất là $32\text{mm}^2/\text{s}$ ở nhiệt độ 40°C

Thay dầu

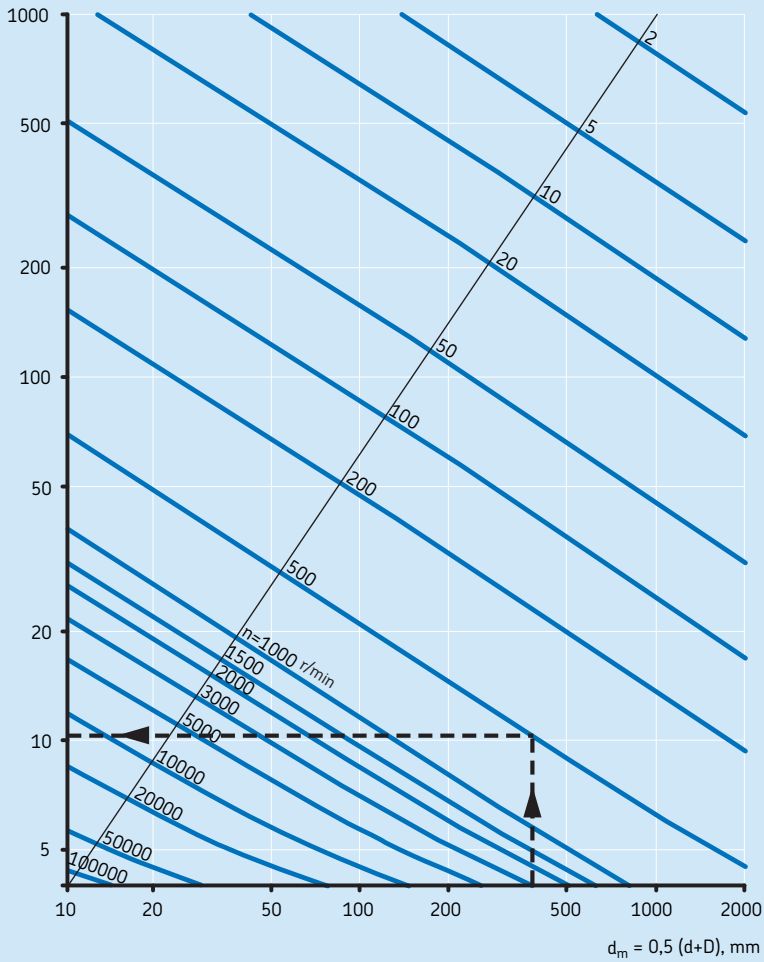
Chu kỳ cần phải thay dầu tùy thuộc chủ yếu vào điều kiện làm việc và chất lượng của dầu.

Khi bôi trơn bằng ngâm dầu, nói chung thay dầu mỗi năm một lần khi nhiệt độ làm việc không vượt quá 50°C và không bị tạp chất lọt vào. Ở nhiệt độ cao hơn thì cần phải thay dầu thường xuyên hơn, ví dụ khi nhiệt độ làm việc khoảng 100°C thì cần thay dầu mỗi 3 tháng. Dầu cũng cần thay thường xuyên nếu các điều kiện làm việc khó khăn hơn.

Bôi trơn dầu tuần hoàn, thời gian giữa hai lần thay dầu cũng xác định bởi chất lượng thường xuyên của toàn bộ dầu tuần hoàn và dầu có được làm mát hay không. Nói chung chỉ có thể xác định khoảng thời gian thích hợp bằng cách chạy thử và kiểm tra thường xuyên điều kiện làm việc của dầu có bị nhiễm bẩn hay bị oxy hóa hay không. Tương tự áp dụng cho bôi trơn bằng phun dầu. Phương pháp phun dầu và khí, dầu chỉ vào ổ lăn một lần và không tuần hoàn.

Ước tính độ nhớt danh định v_1 yêu cầu để đủ bôi trơn

Độ nhớt v_1 ở nhiệt độ hoạt động, mm^2/s



Quy đổi sang độ nhớt v_1 ở nhiệt độ tham khảo (cấp ISO VG)Độ nhớt yêu cầu v_1 ở nhiệt độ làm việc, mm^2/s 